



## **Professionel trappevask**

**Tidsbesparende og ergonomisk rengøringsløsning til professionel rengøring af trapper og reposer**

# Slip for at slæbe spande og vand op og ned....

Ud med tunge spande og opvridning af mopper eller gulvklude, og ind med moppebælter og forfugtede mopper som reducerer vandforbruget. Kom de mange trapper til livs med ergonomiske gode redskaber som vejer en brøkdel og gør trappevasken både hurtigere og langt nemmere at udføre.

## Spar over 80 % af jeres vandforbrug

Vores rengøringsystem kan lette jeres arbejde med professionel trapperengøring og samtidig give et flot resultat med et langt mindre vandforbrug. Det lave vandforbrug skåner samtidig også miljøet for en masse sæbe og unødigt kemi.

Hvor den gamle metode med spand og klud typisk bruger 10 liter vand per opgang, kan vores forfugtede mopper, vaske samme areal med under 1,5 liter sæbevand.

## Undgå tunge løft og nå flere opgange hurtigere

Mange tunge løft af spande og uhandy rengøringsmateriel slider på kroppen og sænker arbejdshastigheden. Til sammenligning vejer vores moppebælte inkl. mopper under 3 kg. Bæltet hviler samtidig godt på hoften, så ergonomien er på plads og I har hænderne fri til at kunne feje og vaske.

Moppebæltet kan rumme 5 mopper i hver lomme, så I kan skifte mophovederne løbende, mens I arbejder jer ned af trapperne.

## Sådan får I en kortere forberedelse og sparer tid ude på lokationerne

Inden I kører ud til dagens første opgave, forfugtes alle mopperne hjemmefra. Mopperne stilles i enten spande eller plastkasserkasser og overhældes, alt efter moppetypen, med ca. 2 dl forblandet sæbevand pr. stk. Tunge vanddunke som fryser til i bilerne og et stort vandforbrug er derfor fortid, når kasserne læses derefter blot over i bilen og bruges løbende ude på lokationerne.

## Vi har også mange andre rengøringsløsninger

Har I andre rengøringsopgaver kan vi, med et varekatalog med næsten 400 kvalitetsprodukter, efterkomme alle jeres ønsker til rengøringsrekvisitter.

Vilda Professional arbejder hårdt på, at alle vores produkter er udviklet til at have den bedst mulige holdbarhed og kvalitet, og samtidig give en god ergonomi og skåne miljøet. Derfor holder mange af mopperne til over 1000 vaske, vi har mange svanemærkede produkter og spande i genanvendeligt plast.

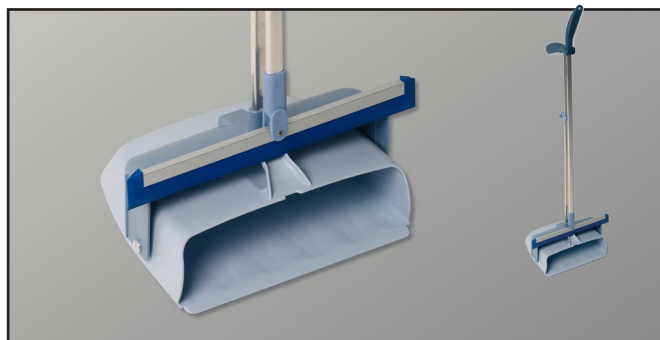
## Book en konsulent til en fremvisning

Kunne du tænke dig rådgivning eller en demonstration af vores produkter, så kontakt vores salgsafdeling tlf. 7021 0052 eller jeres faste distributør.

*"Citat Re cum am con explacerore pore num vid mos alia inciaesciur re ni re, tota que perias exerum ilicipsum fugiatum laces estiore ndipsande prat et liquo quam rero comnihi cienem. Nosa qui vel magnis pore nullam volest volecup tatio. Ellabo. Namus."*

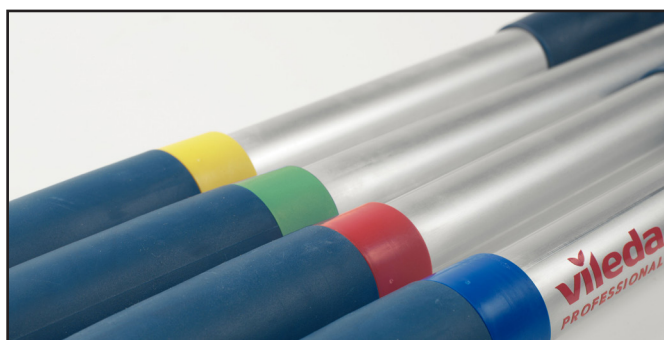
??

# Vores kunders favoritter



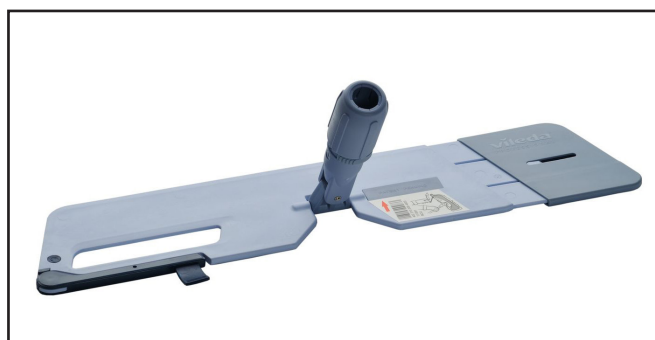
Lukket fejebakke med gummiskraberen Sweeper Complet

Let og handy fejebakke med langt håndtag og gummiskraber til som du nemt kan få op og ned af trapperne.



Teleskopskaft

Det lette teleskopskaft i aluminium kan blive op til 180 cm langt og tilpasses din højde for den bedst mulige ergologi.



Fremfører, 35 cm

Fremføren har fjedersystem så moppehovedet nemt kan sættes monteres og kan flippes så det kan bruges på begge sider. Hiv i det lille håndtag og moppen skubbes af.

FORFUGT  
MOPPER



Forfugtningsboks

Klargør alle mopperne i forfugtningsboksen inden rengøringen starter, så de er lige til at montere undervejs. Boksen kan indeholde 10-15 mopper, afhængigt af modellen.

VÅD  
ELLER  
TØR?



To-sidet Microtech moppe, 35 cm

Let og enkel at montere på fremføren og holder til 1000 vaske. De lange hår gør moppen velegnet til både våd- og tømopning af gulve og kan derfor også bruges til at feje trapper.



Moppebælte med lommer, så du har hænderne fri

Ergonomisk, behageligt og vandtæt bælte til mopper. Skift mopperne undervejs ned ad trapperne, ved at bruge bæltets lommer til rene og beskidte mopper.



Stænkeflaske

Har du brug for lidt ekstra vand, kan du med en stænkeflaske stænke vand ud på de steder hvor det behøves.

### Bestilling

Alle Vileda Professionals produkter kan bestilles gennem en lang række danske distributører af rengøring-, emballage- eller kontorartikler. Har I derfor en indkøbsaftale eller en fast leverandør, bestiller du blot Vileda produkter som du plejer gennem dem.

Viledas salgsafdelingen henviser gerne til jeres nærmeste distributør.  
Kontakt os på tlf 7021 0052.

Varenr.	Produktnavn
143820	Microtech, 35 cm moppe
143062	Fremfører, 35 cm
131154	Moppebælte
114565	Stænkflaske
120774	Forfugtningsboks til 15 mopper
119966	Teleskop skraft
119908	Fejebakke og Sweeper

### FHP, Filial af Freudenberg Home and Cleaning Solutions AB, Sverige

Vileda Professional, Korskindelund 6, 2670 Greve  
Tlf. 7021 0052 • vileda-professional.dk • viledadk@fhp-ww.com